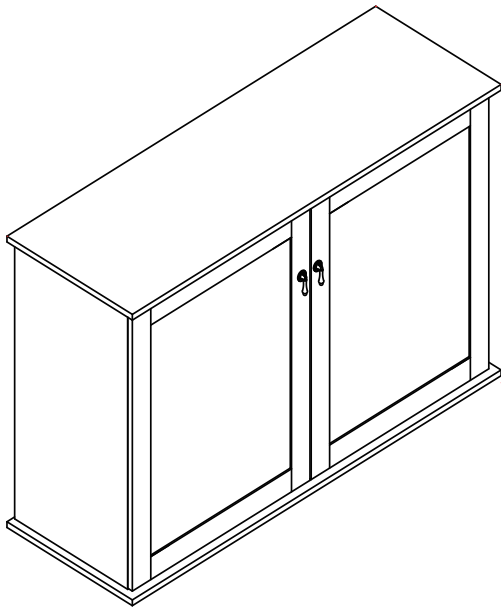
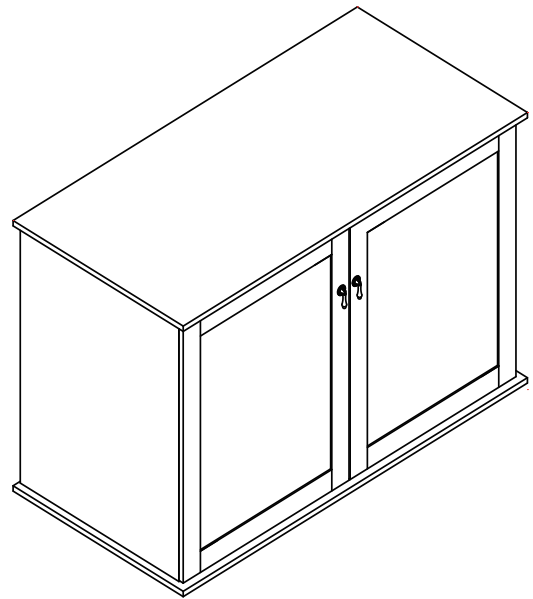




REPTIELENTERRARIUM HOUTEN KASTONDERSTEL HANDLEIDING



HT124576



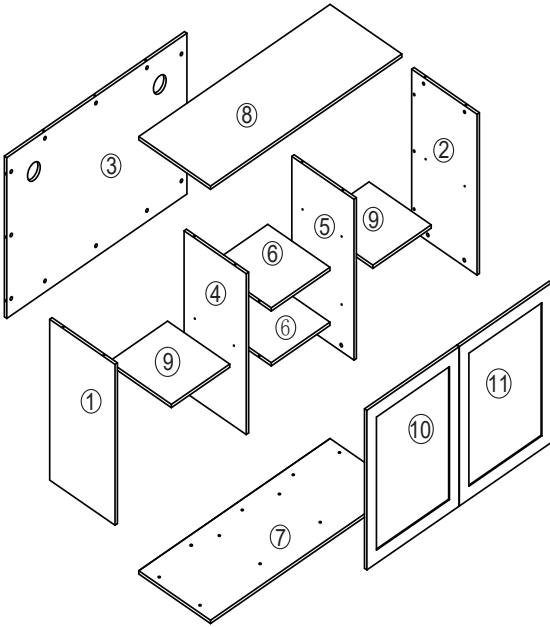
HT126076

Bedankt dat u voor onze producten heeft gekozen.
Lees deze handleiding zorgvuldig door om een correcte montage
en een lange levensduur te garanderen.

1. Productoverzicht

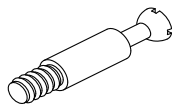
Dit product is speciaal ontworpen voor reptielen. Uitgerust met verstelbare verdelers, links- en rechtsdeuren voor eenvoudige toegang en handige, geclassificeerde opbergruimte. Dankzij de stabiele constructie en de achterwand met vochtbestendige afwerking is het waterbestendig, duurzaam en van hoogwaardige kwaliteit. De achterwand is voorzien van kabeldoorvoeren en ventilatieopeningen voor eenvoudige bekabeling. Het meubel is eenvoudig te monteren en verkrijgbaar in meerdere formaten, geschikt voor diverse inrichtingsstijlen.

2. Onderdelenlijst

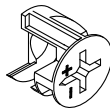


Nummer	Omschrijving	Aantal
①	Linker zijpaneel	1
②	Rechter zijpaneel	1
③	Achterpaneel	1
④	Linker middenpaneel	1
⑤	Rechter middenpaneel	1
⑥	Vast paneel	2
⑦	Bodemplaat	1
⑧	Bovenplaat	1
⑨	Tussenschot	2
⑩	Linker deur	1
⑪	Rechter deur	1

Accessoires



A. Sluitbout – 36x



B. Sluitplaat – 36x



C. Schroeven - 6x
(Ø3.5*25)



D. Voetdoppen – 6x



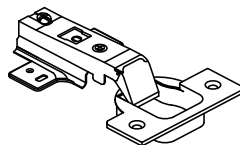
E. Schroeven - 28x
(Ø3.5*14)



F. Plankdragers - 16x



G. Haken - 2x



H. Deurscharnieren - 4x



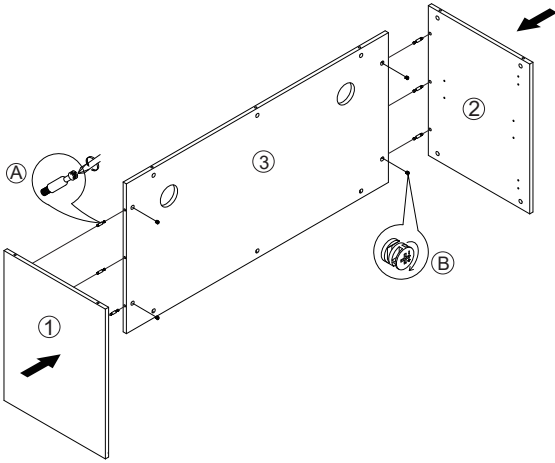
I. Deurhendels - 2x



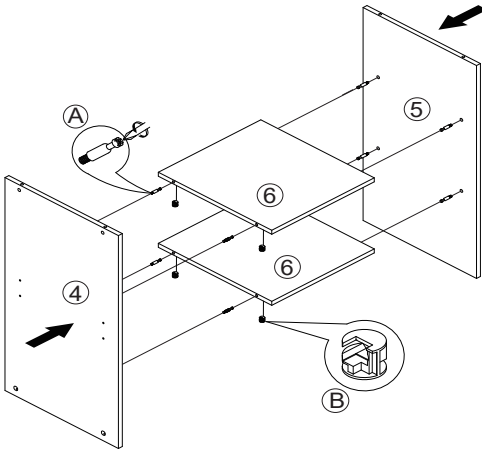
J. Handgreepschroeven - 2x
(Ø3.8*22)

3. Montage-instructies

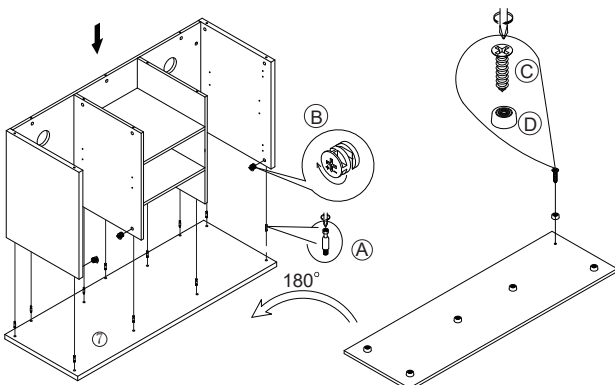
1. Plaats het linker zijpaneel 1 en het rechter zijpaneel 2 en bevestig de vergrendelbouten A 6 stuks in de daarvoor bestemde gaten. Plaats het achterpaneel 3 en verbind het met het linker- en rechterpaneel met de vergrendelingen B 6 stuks in de geleufde gaten. Let op: het kruis in de kop van de vergrendeling moet naar de vergrendelhendel wijzen.



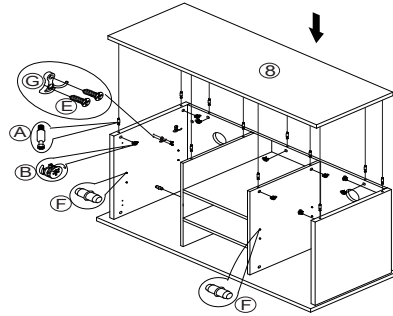
2. Bevestig vergrendelbouten A 8 stuks in het linker middenpaneel 4 en rechter middenpaneel 5. Plaats het vaste paneel 6 en het tussenschot 9 volgens de afbeelding. Verbind alles met vergrendelingen B 8 stuks. Let op: het kruis in de kop van de vergrendeling moet naar de vergrendelhendel wijzen.



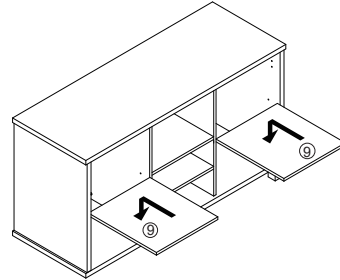
3. Bevestig bodemplaat 7 en monteer de voetsoppen D 6 stuks met schroeven C 6 stuks aan de onderzijde. Draai het geheel om en plaats de bodemplaat zoals afgebeeld. Verbind de bodemplaat met het meubel met vergrendelingen B 11 stuks. Let op: het kruis in de kop van de vergrendeling moet naar de vergrendelhendel wijzen.



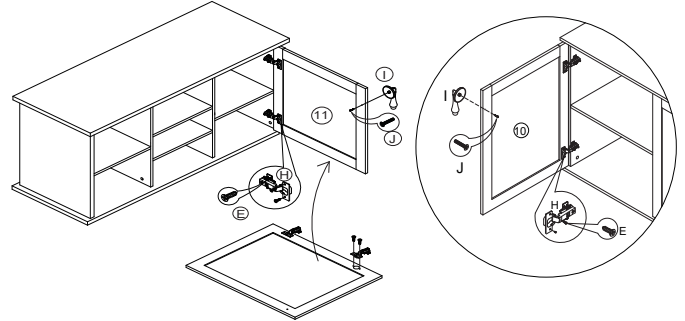
4. Plaats vergrendelbouten E 6 stuks en monteer daarna het bovenpaneel 8 met schroeven E 4 stuks zoals afgebeeld. Plaats vervolgens tussenschot 9 en bevestig dit met vergrendelingen B 11 stuks. Let op: het kruis in de kop van de vergrendeling moet naar de vergrendelhendel wijzen.



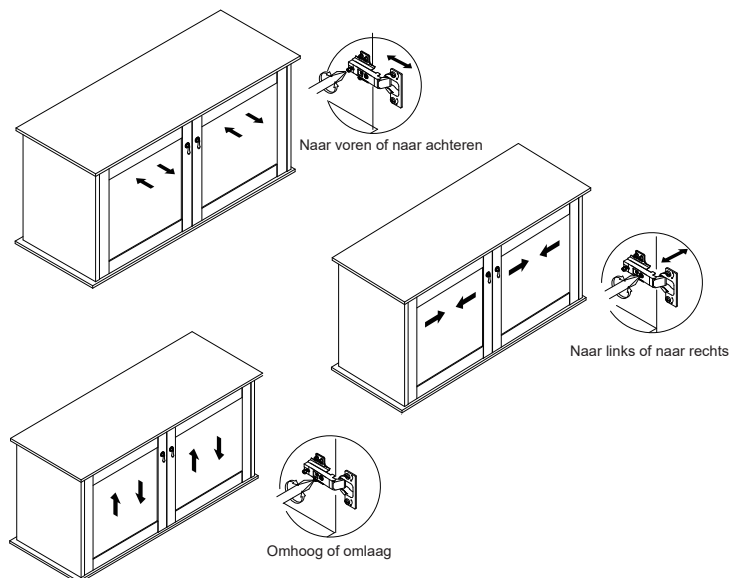
5. Tussenschot 9 is verstelbaar en kan naar wens worden geplaatst.



6. Monteer linker deur 10 en rechter deur 11 met scharnieren H 4 sets en schroeven E 24 stuks zoals afgebeeld. Monteer daarna deurhendels I 2 stuks met handgrepschroeven J 2 stuks.



7. De gemonteerde deuren kunnen worden afgesteld:



4. Veiligheid en onderhoud

Dit product is geen speelgoed en is niet geschikt voor kinderen om mee te spelen.
Alleen geschikt voor gebruik binnenshuis. Niet buiten installeren of opslaan.

5. Belangrijke veiligheidsinformatie

Waarschuwing - Het niet opvolgen van deze veiligheidsinstructies kan leiden tot productschade of persoonlijk letsel.

Gebruik - Lees alle veiligheidsinformatie zorgvuldig voordat u het product gebruikt.

Onderhoud - Demonteer het product niet zelf. Bij schade of storing neemt u contact op met GerbilShopQueenies of een erkende distributeur.

Voor meer informatie kunt u terecht op: www.gerbilshopqueenies.nl/